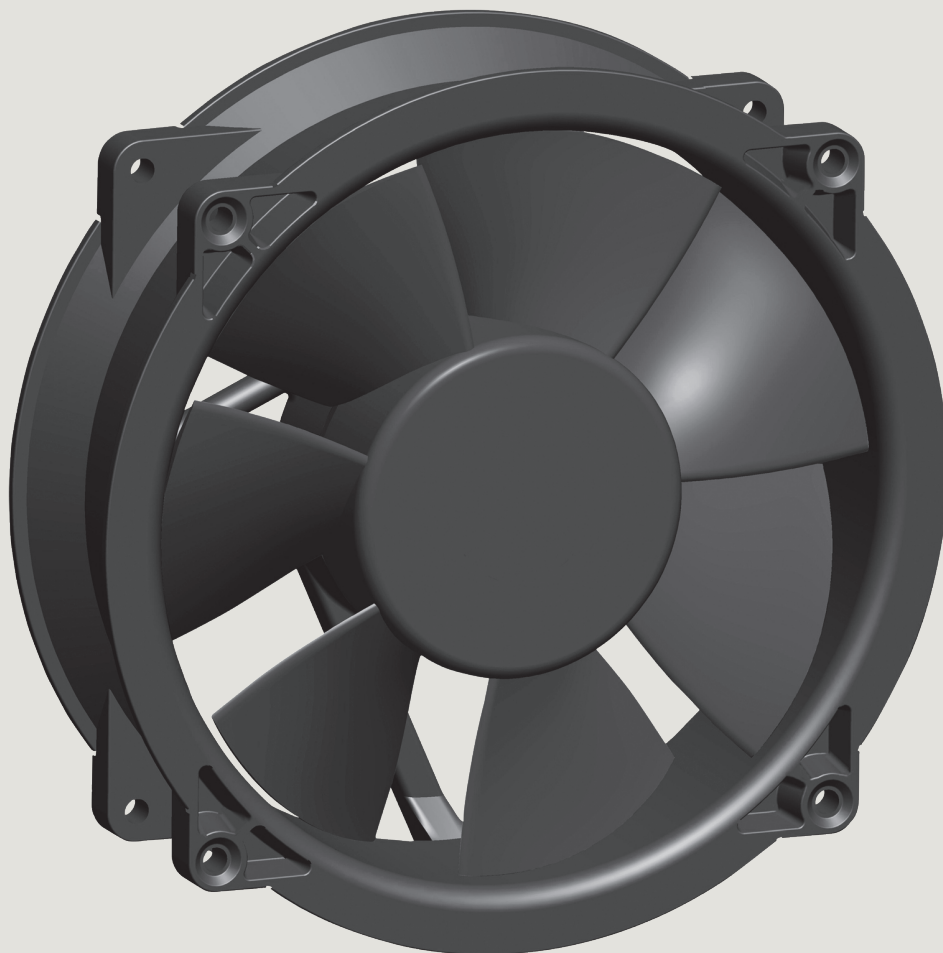


Cage Type Capacitor Induced Motor Fan

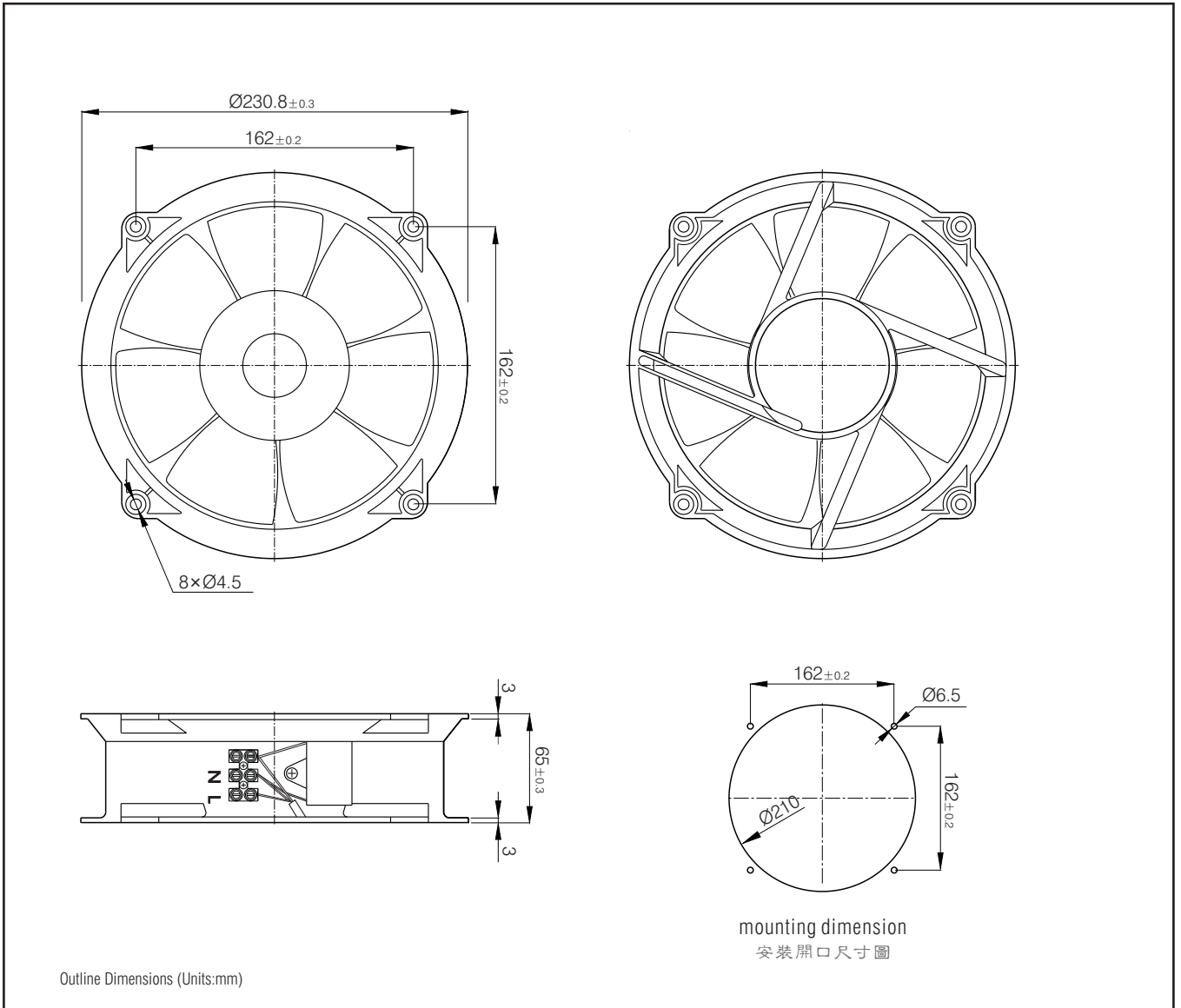
籠式電容啓動電機風扇

Ø230mm



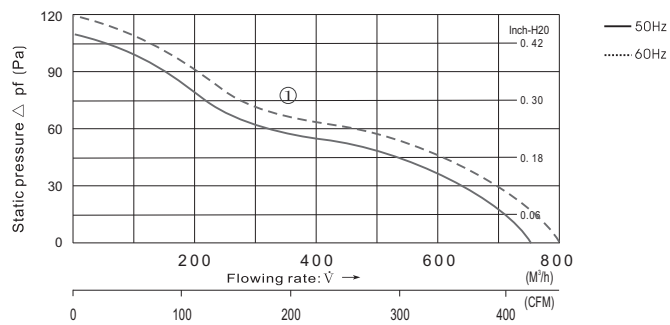
- 1 Frame**
Aluminium alloy die-casting, surfaces is finished by black anti-corrosion treatment.
- 2 Impeller**
Black plastic PBT UL94V-0
- 3 Operation Temperature/Humidity Range:
(under unconcretionary state)**
-40°C ~ +65°C (temperature), 0% ~ 95% (himidity)
- 4 Protection**
Automatic recovery thermal protection
- 5 Withstand Voltage**
AC 1,500V, 1 min at 0.5mA, 50/60 Hz
- 6 Insulation System**
design according to IEC61858 Grade B,
- 7 Protection Grade** IP34

- 1 機 架:**
合金鋁壓鑄成型，表面黑色抗腐蝕處理
- 2 風 葉:**
黑色塑料 PBT UL94V-0.
- 3 運行溫/濕度範圍：（非凝結狀態）**
溫度 -40°C ~ +65°C 濕度 0% ~ 95%
- 4 保 護:**
電機內部帶自動恢復熱保護器
- 5 絕緣耐壓:**
AC 1500V 0.5mA 50/60Hz下耐受1分鐘
- 6 絕緣系統:**
按 IEC61858 B級設計
- 7 電機防護等級:**
IP 34



- Ⓐ Rotation direction of blades : CW seen from the front impellers
- Ⓑ Power Connection: PA-10 terminal connection
- Ⓒ Unit weight: 1.8kg

- Ⓐ 風扇旋向：從扇葉某方向看為順時針
- Ⓑ 電源連接：PA-10 端子連接。
- Ⓒ 單機重量：1.8kg



Parameters

Type 產品型號	Motor 電機	Rated Voltage 額定電壓 V	Frequency 周波數 Hz	current 電流 (A)	Power 功率 (W) <small>+10% -20%</small>	Speed 回轉速度 (min ⁻¹)	Max Air Flow 最大風量 CFM m ³ /h	Static Pressure 最大靜壓 (Pa)	Noise 噪音 (dB)	Curve 曲線	Capacitor 電容 (μ F)
FJ23061AB	M2S8201-AB	115	50	0.55	45	2400	443 750	110	62	①	3.0/250
			60	0.46	41	2550	472 800	120	65		
FJ23062AB	M2E8201-AB	230	50	0.28	38	2400	443 750	110	62	①	1.2/500
			60	0.22	35	2550	472 800	120	66		