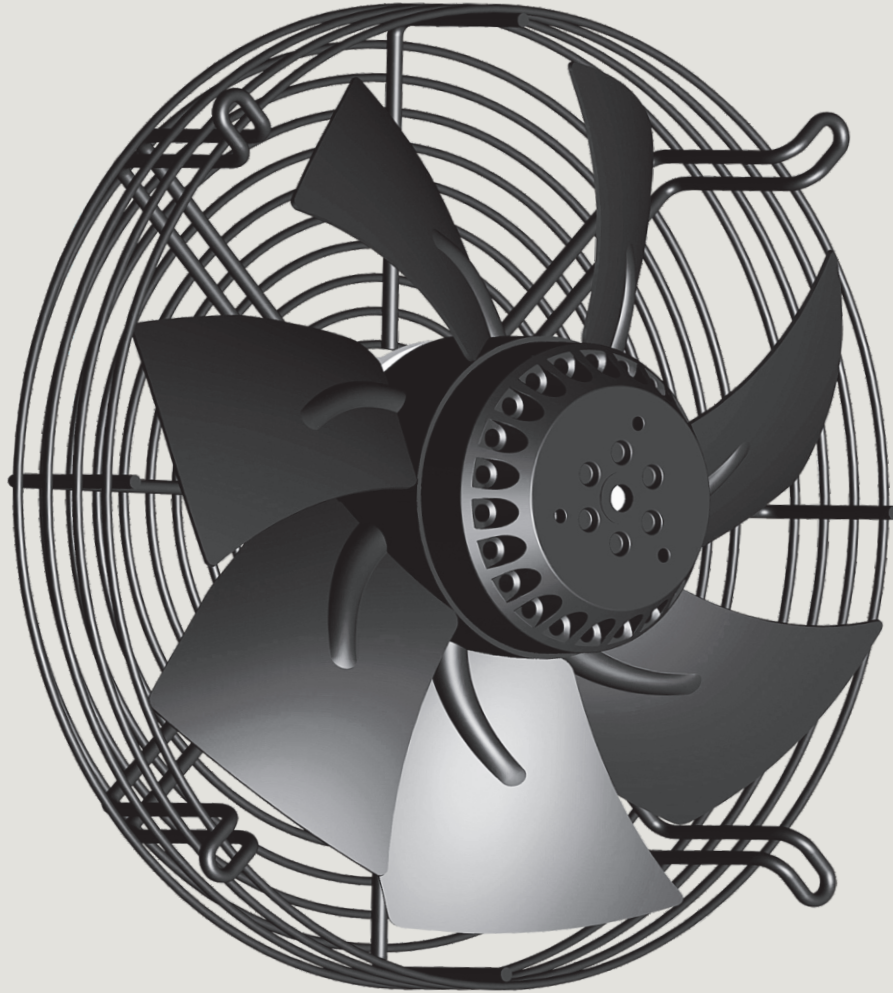


# External rotor sickle impeller

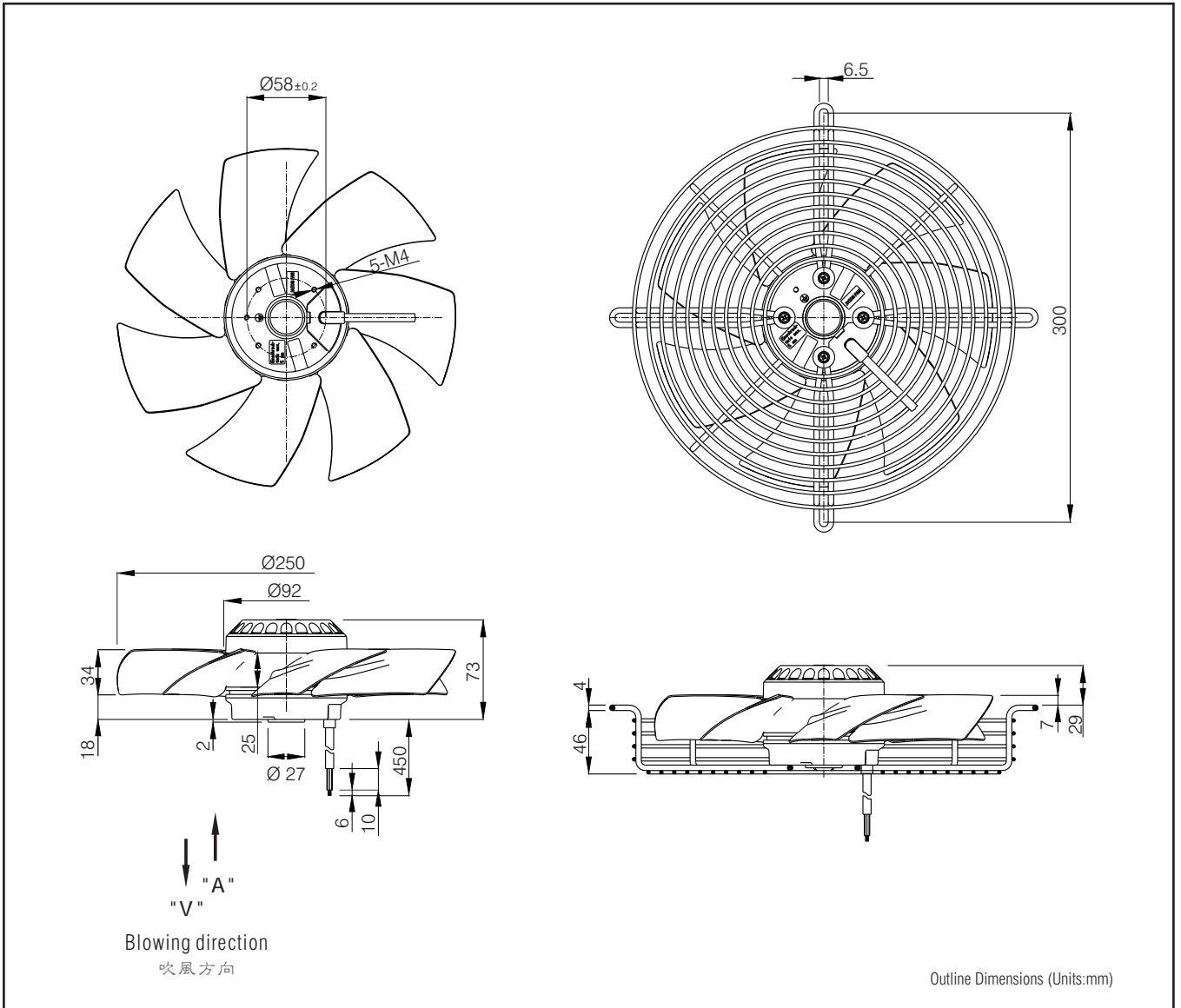
## 外轉子鐮刀形葉輪

# Ø250



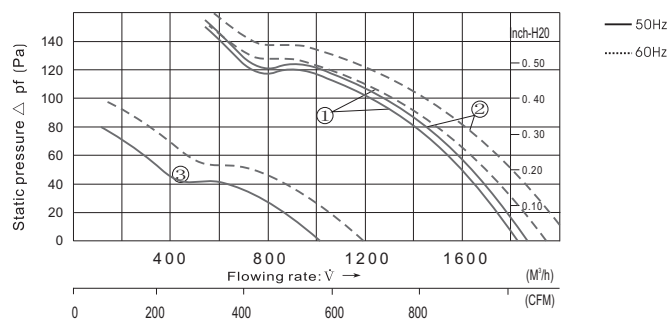
- 1 Motor**  
Cage type capacitor start external rotor motor
- 2 Impeller**  
Pressed from metal armor plate, impellers are welded to motor rotor and its surface is black and anti-corrosion
- 3 Fixed Guard**  
Steel wire is finished with black paint and anti-corrosion treatment
- 4 Allowable environment temperature and humidity range:(under unconcretionary condition)**  
-40°C ~ +75°C (temperature) 0% ~ 95% (humidity)
- 5 Protection**  
Automatic recovery thermal protection
- 6 Withstand Voltage**  
AC 1,800V , 1 min at 0.5mA, 50/60 Hz
- 7 Insulation Grade**  
Design according to IEC61858 Grade F,
- 8 Protection Grade** IP54

- 1 電機:**  
籠形電容啓動外轉子電機
- 2 葉輪:**  
金屬鋼板:沖壓成型, 焊接在轉子上, 表面黑色電泳抗腐蝕處理
- 3 固定網罩:**  
金屬鋼絲表面黑色烤漆抗腐蝕處理
- 4 允許環境溫度和濕度範圍:(非凝結狀態)**  
-40°C ~ +75°C (溫度) 0% ~ 95% (濕度)
- 5 保護:**  
電機內部帶自動恢復熱保護器
- 6 絕緣耐壓:**  
AC 1800V 0.5mA 50/60Hz下耐壓1分鐘
- 7 絕緣隔絕等級:**  
按 IEC61858 F級設計
- 8 電機防護等級:**  
IP 54



- Ⓐ Rotation direction of blades : CCW seen from the front impellers
- Ⓑ Power Connection: Lead or terminal box
- Ⓒ Unit weight: 2.5kg

- Ⓐ 風扇旋向：從扇葉方向看為逆時針
- Ⓑ 電源連接：引線或接線盒裝置
- Ⓒ 單機重量：2.5kg



## Parameters

Type 產品型號	Motor 電機	Rated Voltage 額定電壓 V	Frequency 周波數 Hz	current 電流 (A)	Power 功率 (W) <small>+10% -20%</small>	Speed 回轉速度 (min <sup>-1</sup> )	Max Air Flow 最大風量 CFM    m <sup>3</sup> /h	Static Pressure 最大靜壓 (Pa)	Noise 噪音 (dB)	Curve 曲線	Capacitor 電容 (μF)
FJ2S-250.FGV/A	M2S9202-AF	115	50	1.10	110	2500	1080    1830	150	69	①	8.0/250
			60	1.20	136	2650	1151    1950	150	70		
FJ2E-250.FGV/A	M2E9202-AF	230	50	0.48	105	2550	1100    1867	150	69	②	3.0/450
			60	0.62	140	2800	1215    2060	160	71		
FJ2D-250.FGV/A	M2D9202-AF	400	50	0.29	115	2550	1100    1867	150	69	②	1.0/630
			60	0.39	150	2800	1215    2060	160	71		
FJ4E-250.FGV/A	M4E9202-AF	230	50	0.24	50	1400	596    1010	80	54	③	1.5/450
			60	0.25	57	1650	708    1200	100	58		